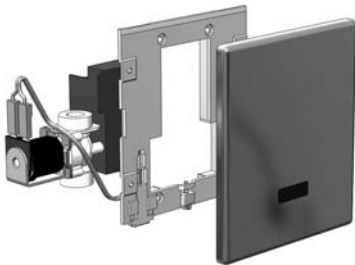
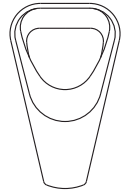
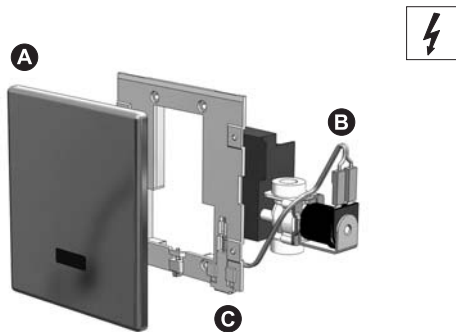


Elektroniczna spłuczka pisuarowa Sanicontrol 825



1). Spłuczka elektroniczna z zasilaniem sieciowym składająca się z:

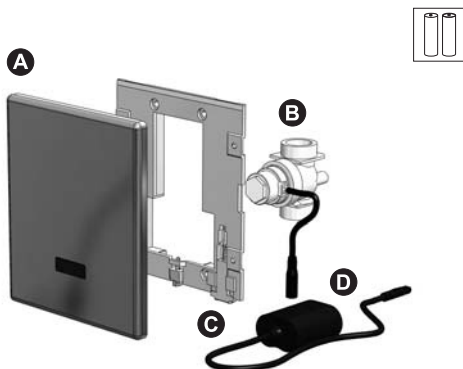
- płyty czołowej ze stali nierdzewnej polerowanej z czujnikiem elektronicznym
- zaworu elektromagnetycznego 24 V z filtrem siatkowym
- ramy montażowej z zestawem mocującym
- instrukcji montażu



lub

1). Spłuczka elektroniczna z zasilaniem bateryjnym

- płyty czołowej ze stali nierdzewnej polerowanej z czujnikiem elektronicznym
- zaworu elektromagnetycznego 24 V z filtrem siatkowym
- ramy montażowej z zestawem mocującym
- zasilacz bateryjnego 6V
- instrukcji montażu



Montaż

Przed montażem

Przed rozpoczęciem montażu przeczytać dokładnie i ze zrozumieniem niniejszą instrukcję.

Ten produkt może być zamontowany, uruchomiony i eksploatowany wyłącznie zgodnie z instrukcją montażu.

Montaż i instalacja muszą być wykonane zgodnie z obowiązującymi w tym zakresie normami z uwzględnieniem norm i przepisów obowiązujących wyłącznie na danym obszarze.

Elementy objęte dostawą sprawdzić pod kątem braku uszkodzeń przed rozpoczęciem montażu. Element rozpoznany jako uszkodzony nie może być zamontowany.

Za szkody powstałe w transporcie lub w trakcie magazynowania i przeładunku producent nie ponosi odpowiedzialności.

W pozostałym zakresie produkt objęty jest ogólnymi warunkami gwarancji udzielanymi przez firmę MEPA.

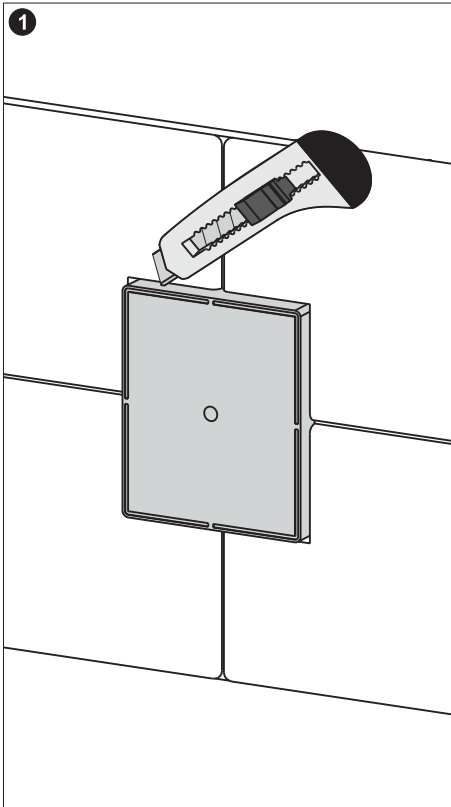
Spluczka elektroniczna Sanicontrol 825 - zasilanie sieciowe

Wymagane napięcie 180 - 240 VAC/50Hz

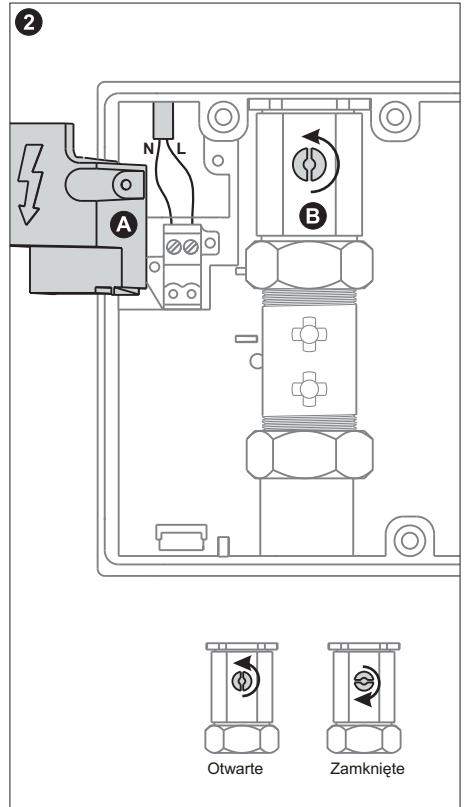
Spluczka elektroniczna Sanicontrol 825 - zasilanie sieciowe i bateryjne

- przyłącze wody 1/2A (ISO 228)
- ciśnienie robocze 0,5 bar do maks. 10.0 bar
- wielkość przepływu 0,2 l /sek
- minimalna odległość do przeciwległej ściany musi wynosić 1m
- minimalna odległość do położonego naprzeciw lustro lub powierzchni odbłaskowej musi wynosić 2 m..
- należy uwzględnić przy tym wysięg otwarcia drzwi.

Kroki montażu Sanicontrol 825 - zasilanie sieciowe



1 Odciąć ostrym nożem część osłony wystającą ponad poziom płytek.

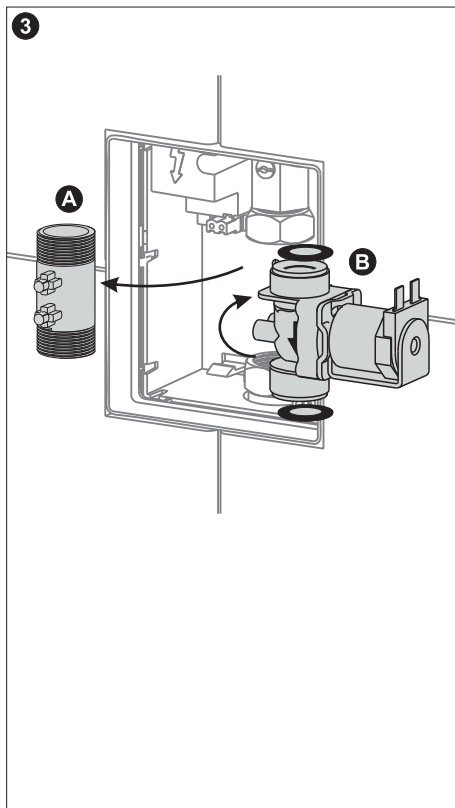


2 (A) Zdjąć osłonę gniazda i podłączyć zasilanie. Założyć ponownie osłonę gniazda.



Uwaga! Podłączenie zasilania 180-240 V może być dokonane tylko przez autoryzowaną firmę!

(B) Otworzyć zawór kulowy i gruntownie przepłukać instalację. Na koniec ponownie zamknąć zawór kulowy.



(A) Odkręcić śrubunki rurki przelotowej i wyjąć ją wraz z uszczelkami.

(B) Założyć zawór magnetyczny z **nowymi** uszczelkami. Dokręcić śrubunki.

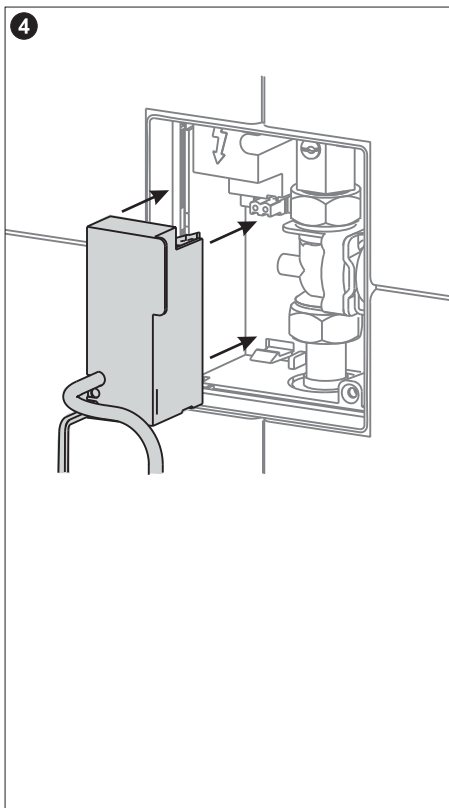


Pamiętać o kierunku przepływu!

Na zaworze widnieje strzałka wskazująca kierunek przepływu.



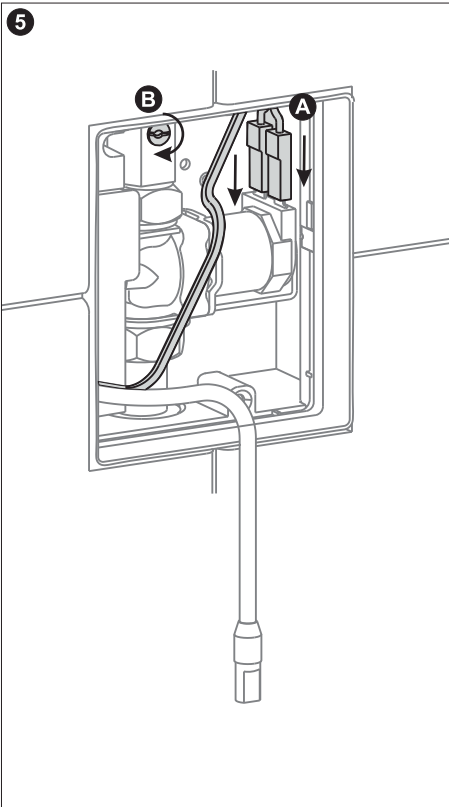
Zwrócić uwagę na szczelność uszczelkek. Używać wyłącznie nowych!



Zamocować moduł elektroniczny nakładając go na złącze wciskowe.

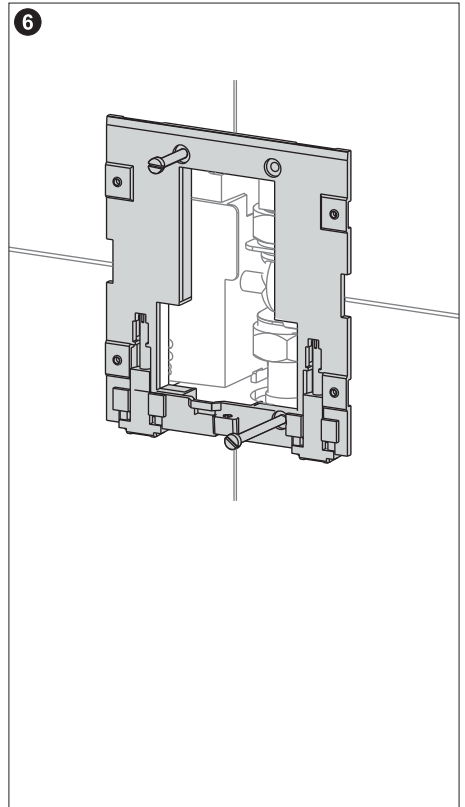


Aby uniknąć uszkodzenia wtyczki modułu elektronicznego nakładać go na złącze ,bez silnego nacisku!

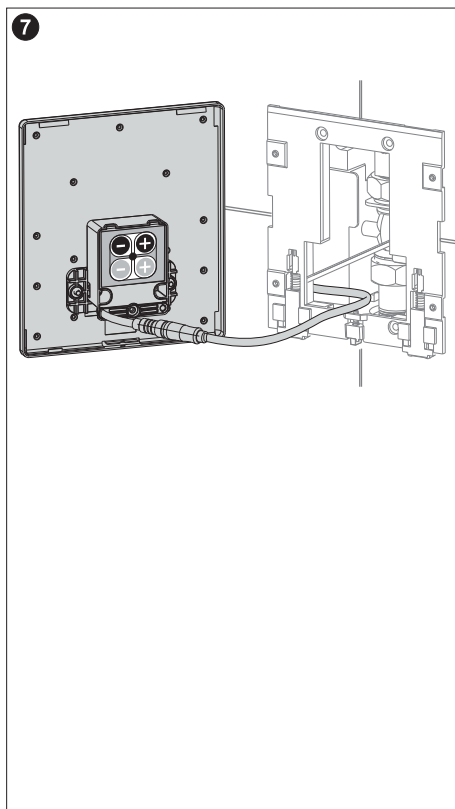


(A) Wcisnąć klemy modułu elektronicznego na zawór elektromagnetyczny.

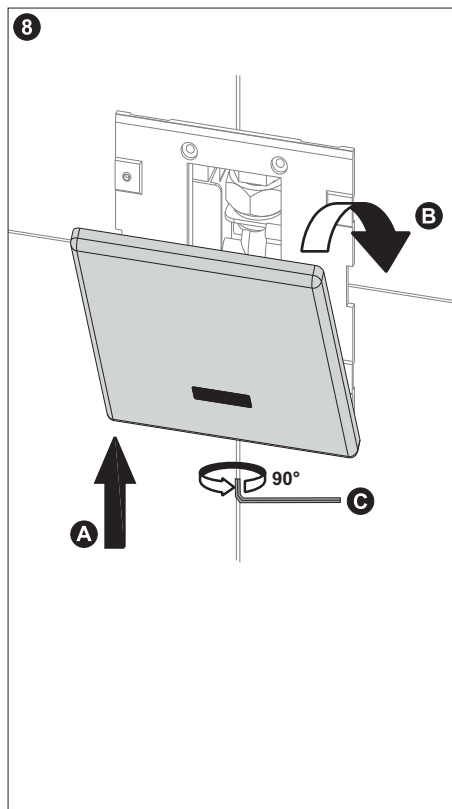
(B) Otworzyć zawór kulowy zasilania w wodę



Zamocować ramę montażową przy pomocy śrub mocujących.



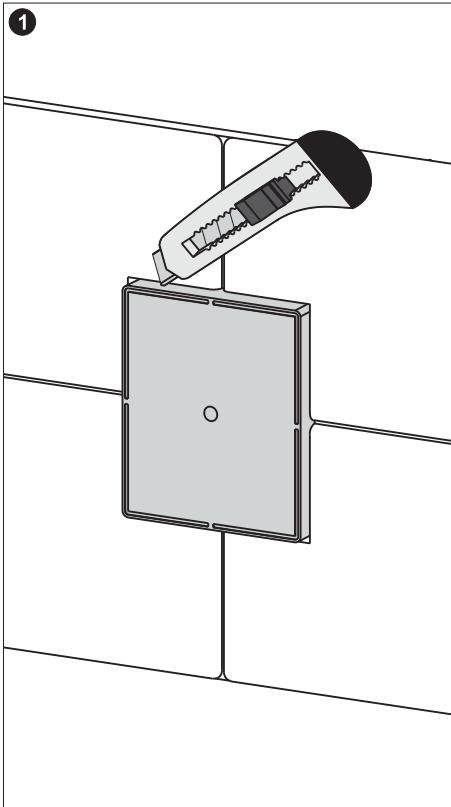
Połączyć przewód modułu elektronicznego z przewodem czujnika w płycie czołowej.



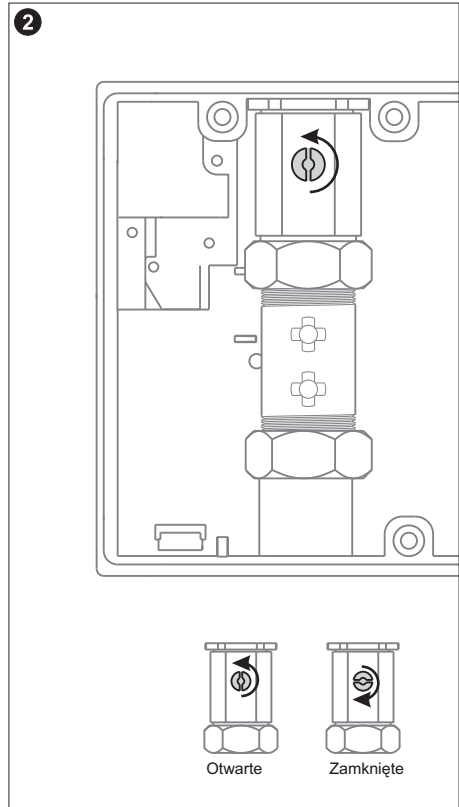
Osadzić płytę czołową na dolnej krawędzi ramy montażowej (A), następnie podciągnąć lekko do góry i wcisnąć na górną krawędź (B).

(C) Używając klucza imbusowego obrócić śrubę śrubę ryglującą o 90 stopni.

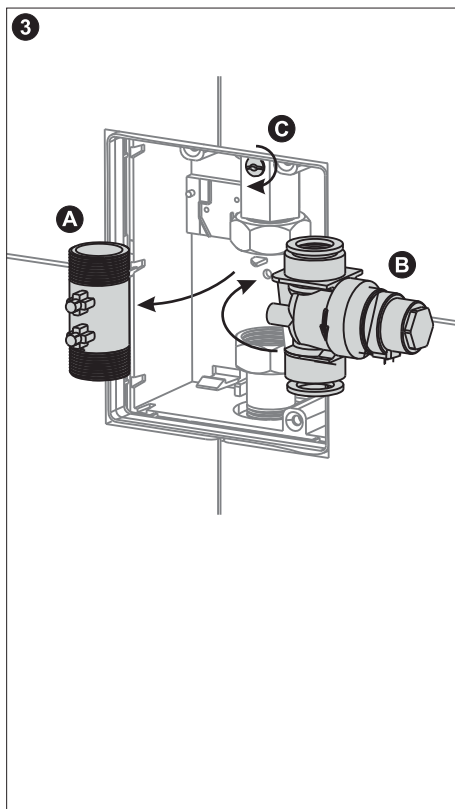
Kroki montażu Sanicontrol 825 - zasilanie bateryjne



1 Odciąć ostrym nożem część osłony wystającą ponad poziom płytek.



2 Otworzyć zawór kulowy i gruntownie przepłukać instalację. Na koniec ponownie zamknąć zawór kulowy.



(A) Odkręcić śrubunki rurki przelotowej i wyjąć ją wraz z uszczelkami.

(B) Założyć zawór magnetyczny z **nowymi** uszczelkami. Dokręcić śrubunki.

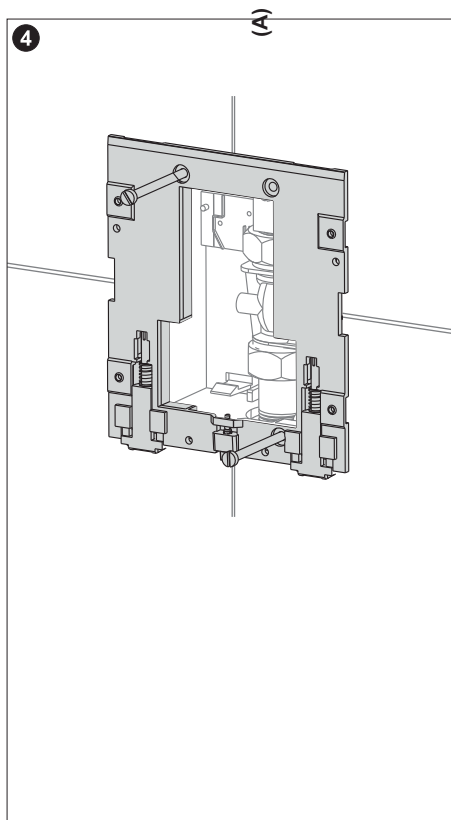


Pamiętać o kierunku przepływu!

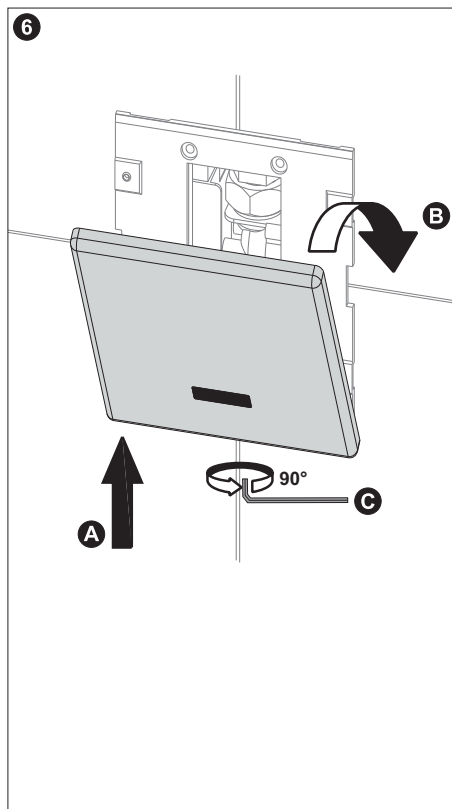
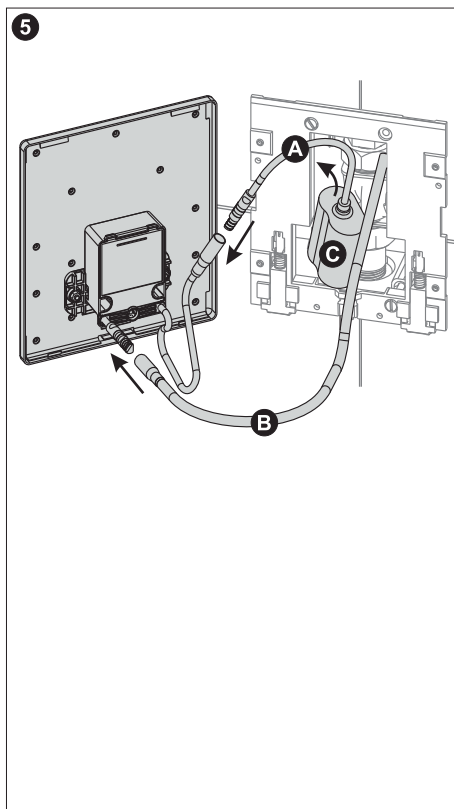
Na zaworze widnieje strzałka wskazująca kierunek przepływu.



Zwrócić uwagę na szczelność uszczelkek. Używać wyłącznie nowych!



Zamocować ramę montażową przy pomocy śrub mocujących.



! Wskazówka: przy nastawianiu funkcji czujnika pilotem zdalnej nastawy proszę zastosować się do wskazań ze strony 18.

(A) Połączyć wtyczki zasilacza bateryjnego i modułu elektronicznego.

(B) Połączyć zawór magnetyczny z czujnikiem w płycie czołowej.

(C) Osadzić zasilacz bateryjny w puszcze podtynkowej.

Osadzić płytę czołową na dolnej krawędzi ramy montażowej **(A)**, następnie podciągnąć lekko do góry i wcisnąć na górną krawędź **(B)**.

(C) Używając klucza imbusowego obrócić śrubę śrubę ryglującą o 90 stopni.

Obsługa

Opis funkcji

Wejście użytkownika w zasięg działania czujnika podczerwieni spłuczki automatycznej Sanicontrol 825 jest odczytane jako impuls inicjujący stan oczekiwania spłuczki.

Po wyjściu użytkownika z zasięgu działania następuje odmierzanie 5-sekundowego czasu zwłoki po którym spłuczka jest uruchamiana.

Dodatkowo, poza spłukiwaniem zasadniczym po odejściu użytkownika od pisuaru można aktywować również spłukiwanie wstępne, uruchamiane bezpośrednio po podejściu użytkownika do pisuaru.

Jeśli użytkownicy następują po sobie w czasie krótszym niż 1 minuta, to spłukiwanie wstępne w tym wypadku się nie uruchamia. Dochodzi tylko do spłukiwania zasadniczego, po odejściu od pisuaru.



Funkcje zasadnicze, funkcje dodatkowe i osprzęt

Funkcje zasadnicze

Spłuczka automatyczna Sanicontrol 825 posiada następujące funkcje podstawowe:

- | | |
|----------------------------------|-----------------------------------|
| A) Spłukiwanie wstępne | (aktywacja/dezaktywacja) |
| B) Spłukiwanie zasadnicze | (nastawa czasu spłukiwania) |
| C) Zasięg działania | (nastawa czujnika) |
| D) Reset | (przywrócenie nastaw fabrycznych) |

Nastawa funkcji zasadniczych następuje poprzez klawiaturę foliowaną na płycie

Funkcje dodatkowe

Spłuczka automatyczna Sanicontrol 825 posiada następujące funkcje dodatkowe:

- | | |
|------------------------------------------------------|--------------------------------------------------------------|
| A) Spłukiwanie higieniczne | (1-krotne, 24 godziny od ostatniego spłukiwania) |
| B) Dynamiczna regulacja wielkości spłukiwania | (redukcja ilości wody przy wysokiej frekwencji użytkowników) |
| C) Blokada spłukiwania | (na czas mycia i oczyszczania pisuaru) |
| D) Wywołanie spłukiwania | (po myciu i oczyszczaniu) |
| E) Spłukiwanie zbliżeniowe | (ręczne, bezdotykowe, tylko w wersji zasilanej sieciowo) |

Z funkcji dodatkowych można korzystać tylko z użyciem osobno nabytego pilota zdalnego sterowania.

Osprzęt

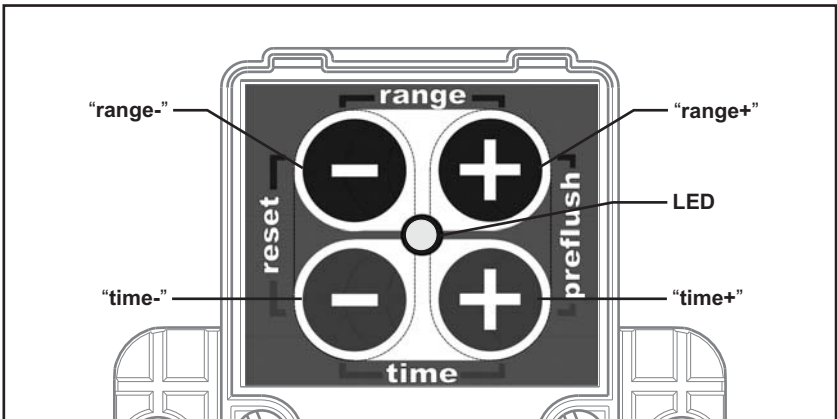
Jako osprzęt wykorzystywany jest pilot zdalnego sterowania przy pomocy którego można regulować wszystkie funkcje zasadnicze i dodatkowe.

Pilot zdalnego sterowania nr kat. 718 950

Nastawa i obsługa funkcji

Klawitura foliowa

Na tylnej powierzchni płyty czołowej znajduje się czujnik elektroniczny na podczerwień z klawiaturą foliową. Przy pomocy tej klawiatury **można zmienić** fabryczne ustawienia zasadniczych funkcji spłukiwania.



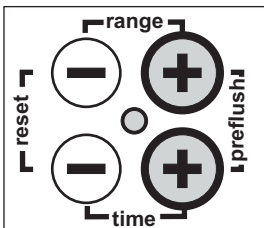
Funkcje zasadnicze - nastawa i obsługa

Funkcje zasadnicze reguluje się klawiaturą znajdującą się na tylnej stronie płyty z czujnikiem. Urządzenia posiada następujące możliwości nastawy:

- | | |
|---------------------------|-----------------------------------|
| A) Spłukiwanie wstępne | (aktywacja/dezaktywacja) |
| B) Spłukiwanie zasadnicze | (nastawa czasu spłukiwania) |
| C) Zasięg działania | (nastawa czujnika) |
| D) Reset | (przywrócenie nastaw fabrycznych) |

Każdy otrzymany po naciśnięciu przycisku sygnał jest potwierdzany dwukrotnym mrugnięciem diody LED.

A) Spłukiwanie wstępne (aktywacja/dezaktywacja)



Aktywacja spłukiwania wstępnego:

Nacisnąć jednocześnie przycisk "range" i przycisk "time" przez 3 sekundy.

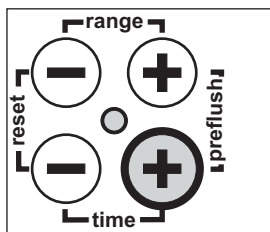
Po 3 sekundach dioda LED świeci się przez 3 sekundy. Spłukiwanie wstępne jest aktywowane. Czas trwania wynosi 1 sek.

Dezaktywacja spłukiwania wstępnego:

Nacisnąć jednocześnie przycisk "range" i przycisk "time" przez 3 sekundy.

Po 3 sekundach dioda LED świeci się przez 1 sekundy. Spłukiwanie wstępne jest dezaktywowane.

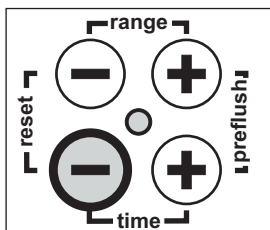
B) Słukiwanie zasadnicze (nastawa czasu słukiwania)



Wydlużenie czasu słukiwania

Przycisk “time+” nacišnjac 1 raz, czas słukiwania wydluży się o 1 sek. Każde nacišnjiecie przycisku powoduje wydlużenia czasu słukiwania o 1 sekundę.

Maksymalny czas słukiwania wynosi 10 sekund. Po osiagnięciu maksymalnego czasu słukiwania dioda LED błyska 5 razy.

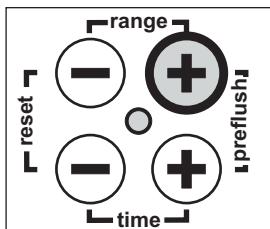


Skrócenie czasu słukiwania

Przycisk “time-” nacišnjac 1 raz, czas słukiwania skróci się o 1 sek. Każde nacišnjiecie przycisku powoduje skrócenie czasu słukiwania o 1 sekundę.

Minimalny czas słukiwania wynosi 2 sekundy. Po osiagnięciu minimalnego czasu słukiwania dioda LED błyska 5 razy.

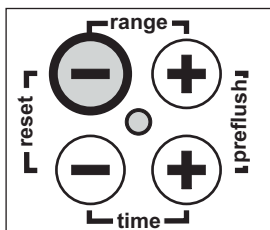
C) Zasięgi działania (nastawa czujnika podczerwieni)



Wydlużenie zasięgu działania:

Przycisk “range+” nacišnjac 1 raz, zasięgi działania wydluży się. Każde nacišnjiecie przycisku powoduje wydlużenie się zasięgu działania czujnika.

Maksymalny zasięgi działania wynosi 112 cm od powierzchni płyty czołowej. Po osiagnięciu maksymalnego zasięgu dioda LED błyska 5 razy.

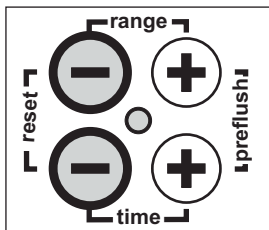


Skrócenie zasięgu działania:

Przycisk “range-” nacišnjac 1 raz, zasięgi działania skróci się. Każde nacišnjiecie przycisku powoduje skrócenie się zasięgu działania czujnika.

Minimalny zasięgi działania wynosi 40 cm od powierzchni płyty czołowej. Po osiagnięciu minimalnego zasięgu dioda LED błyska 5 razy.

D) Reset (przywrócenie nastaw fabrycznych)



Przycisk “range-” i “time-” nacisnąć równocześnie przez 3 sekundy.

Po zresetowaniu dioda LED rozbłyśnie 3 x.

Zostają przywrócone wszystkie ustawienia fabryczne.

Ustawienia fabryczne:

Splukiwanie wstępne -	nieaktywne
Splukiwanie zasadnicze -	6 sek.
Zasięg działania -	50 cm od powierzchni płyty czołowej

Funkcje dodatkowe - nastawa i obsługa

Funkcje dodatkowe są uruchamiane pilotem Sanicontrol 900 nr kat. 718 950, który nie stanowi wyposażenia spluczki Sanicontrol 920 i trzeba go nabyć osobno.

Istnieją następujące możliwości nastawy:

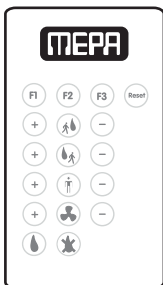
- | | |
|-----------------------------------------------|--------------------------------------------------------------|
| A) Splukiwanie higieniczne | (1-krotne, 24 godziny od ostatniego splukiwania) |
| B) Dynamiczna regulacja wielkości splukiwania | (redukcja ilości wody przy wysokiej frekwencji użytkowników) |
| C) Blokada splukiwania | (na czas mycia i oczyszczania pisuaru) |
| D) Wywołanie splukiwania | (po myciu i oczyszczaniu) |
| E) Splukiwanie zbliżeniowe | (ręczne, bezdotykowe, tylko w wersji zasilanej sieciowo) |
| F) Funkcje zasadnicze | (splukiwanie wstępne, zasadnicze, zasięg, reset) |





Przyjęcie polecenia potwierdzone jest każdorazowo 2-krotnym błyskiem diody LED w wizjerze płyty czołowej.

Wszystkie funkcje zasadnicze można, podobnie jak klawiaturą, ustawić **również** pilotem Sanicontrol 900.

Wskazówka dla wersji z zasilaniem bateryjnym: wszystkie funkcje należy ustawić w ciągu 3 minut od podłączenia zasilania (włożenia baterii) , patrz str. 18

Pilot zdalnego sterowania S.C. 900 nr kat. 718 950



- | | |
|-----------------------------------------------------------------------------------------------------------|------------------------------------------------------------------------------------------------------------|
| F1 dynamiczna regulacja wielkości splukiwania | F2 splukiwanie higieniczne |
| F3 przycisk wyłączanie dla serwisantów | Reset reset |
|  splukiwanie wstępne |  splukiwanie zasadnicze |
|  zasięg |  przycisk nieaktywny |
|  wywołanie splukiwania |  blokada splukiwania |

Ten opis funkcji dotyczy tylko Sanicontrol 825



A) Splukiwanie higieniczna (aktywacja/deaktywacja)

Przy aktywnej funkcji splukiwania higienicznego dochodzi do automatycznego splukiwania w czasie 24 godzin od ostatniego splukiwania. Zapobiega to wysychaniu syfonu.

F2

Aktywacja splukiwania higienicznego

Nacisnąć przycisk "F1"

Potwierdzeniem przyjęcia polecenia jest 2-krotne mrugnięcie diody w płycie czołowej

Deaktywacja splukiwania higienicznego

Nacisnąć przycisk "F1"

Potwierdzeniem przyjęcia polecenia jest 1-krotne mrugnięcie diod w płycie czołowej.



B) Dynamiczna regulacja wielkości splukiwania (aktywacja/deaktywacja)

Przy bardzo wysokiej częstotliwości uruchamiania czujnika dochodzi do automatycznej redukcji czasu splukiwania a przez to do oszczędności wody!

Jeżeli dochodzi do co najmniej 2-krotnego splukiwania zasadniczego następującego po sobie w odstępie 30 sekund, to czas splukiwania jest redukowany o połowę, tzn. po wyjściu użytkownika z zasięgu działania czujnika w miejsce zaprogramowanego czasu splukiwania 6 sekund następuje splukiwanie 3-sekundowe. Ten czas splukiwania pozostaje aktywny tak długo, aż częstotliwość użytkowania pisuaru spadnie do wartości początkowej. Wówczas, po upływie co najmniej 2 minut, powraca automatyczne pierwotna regulacja. Dochodzi w tym momencie do 1x splukiwania automatycznego.

F1

Aktywacja dynamicznej regulacji wielkości splukiwania

Nacisnąć przycisk "F1"

Potwierdzeniem przyjęcia polecenia jest 2-krotne mrugnięcie diody w płycie czołowej

Deaktywacja dynamicznej regulacji wielkości splukiwania

Nacisnąć przycisk "F1"

Potwierdzeniem przyjęcia polecenia jest 1-krotne mrugnięcie diod w płycie czołowej.

C) Blokada spłukiwania (zawieszenie spłukiwania na czas mycia pisuaru)



W wypadku mycia pisuaru konieczne jest zawieszenie spłukiwania ze względu na zastosowane środki higieny, które wymagają odpowiedniego czasu na zadziałanie. Przy pomocy przycisku **“Blokada spłukiwania”** można spłuczkę wyłączyć na 30 minut. Po upływie takiego czasu urządzenie wraca samoczynnie do zwykłego trybu pracy.



Aktywacja blokady spłukiwania

Nacisnąć przycisk **“Blokada spłukiwania”**

Potwierdzeniem przyjęcia polecenia jest 5-krotne mrugnięcie diody w płycie czołowej

Deaktywacja blokady spłukiwania (przed upływem 30 minut)

Nacisnąć przycisk **“Blokada spłukiwania”**

Potwierdzeniem przyjęcia polecenia jest 5-krotne mrugnięcie diod w płycie czołowej.

D) Wywołanie spłukiwania (dodatkowo, przy myciu)



Jeżeli istnieje konieczność wywołania dodatkowego spłukiwania można tego dokonać przyciskiem **“Wywołanie spłukiwania”**. Trwa ono 10 sekund.



Aktywacja funkcji dodatkowego spłukiwania

Nacisnąć przycisk **“Wywołanie spłukiwania”**

Deaktywacja funkcji dodatkowego spłukiwania

Nacisnąć przycisk **“Wywołanie spłukiwania”** w trakcie trwania spłukiwania dodatkowego. Następuje jego przerwanie i urządzenie wraca do normalnego trybu pracy.



E) Spłukiwanie zbliżeniowe (ręczne, bezdotykowe, tylko w wersji zasilanej sieciowo)

W wypadku, kiedy odległość czujnika od przeciwległej ściany jest szczególnie mała lub w zasięgu działania czujnika znajdują się przeszkody których nie można usunąć może okazać się uruchomienie tego trybu pracy. Spłukiwanie wywołuje się wówczas poprzez zbliżenie dłoni do czujnika w płycie czołowej na odległość 5-6 cm.



Aktywacja funkcji spłukiwania zbliżeniowego

Nacisnąć przez 3 sekundy przycisk **“+”** zasięgu działania.



Deaktywacja funkcji spłukiwania zbliżeniowego

Nacisnąć przez 3 sekundy przycisk **“-”** zasięgu działania.

F) Funkcje zasadnicze (spłukiwanie wstępne, zasadnicze, zasięg, reset)



Przy pomocy pilota S.C. 900 można regulować również funkcje zasadnicze spłuczki Sanicontrol 825.

Spłukiwanie wstępne (aktywacja/dezaktywacja)



Przy pomocy przycisku **“Spłukiwanie wstępne”** można tą funkcję aktywować, dezaktywować i ustawiać czas spłukiwania. **Zmiany czasu spłukiwania wstępnego można dokonywać tylko pilotem!** Klawiatura foliowa nie daje tej możliwości.



Aktywacja spłukiwania wstępnego/wydłużenie czasu spłukiwania wstępnego:
Nacisnąć przycisk **“+”** spłukiwania wstępnego. Pierwsze naciśnięcie aktywuje tą funkcję z czasem spłukiwania 1 sek. Każde następne wydłuża czas spłukiwania o 1 sekundę. Maksymalnie jest to 4 sekundy.



Deaktywacja spłukiwania wstępnego/skracanie czasu spłukiwania wstępnego:
Nacisnąć przycisk **“-”** spłukiwania wstępnego. Każde naciśnięcie skraca czas spłukiwania o 1 sekundę. Minimalnie jest to 0 sekund.

Nastawy dokonanej za pomocą pilota nie można zmienić klawiaturą foliową. Przy jej pomocy można funkcję spłukiwania wstępnego tylko aktywować lub dezaktywować.



Spłukiwanie zasadnicze (ustawianie czasu spłukiwania)

Przy pomocy przycisku **“Spłukiwanie zasadnicze”** można czas spłukiwania.



Wydłużenie czasu spłukiwania zasadniczego:
Nacisnąć przycisk **“+”** spłukiwania zasadniczego. Każde naciśnięcie wydłuża czas spłukiwania o 1 sekundę. Maksymalnie jest to 10 sekundy. Zapala się wówczas 5x dioda LED w czujniku płyty czołowej.



Skracanie czasu spłukiwania zasadniczego:
Nacisnąć przycisk **“-”** spłukiwania zasadniczego. Każde naciśnięcie wydłuża czas spłukiwania o 1 sekundę. Minimalnie jest to 2 sekundy. Zapala się wówczas 5x dioda LED w czujniku płyty czołowej.

Zasięg działania



Przyciskiem **“zasięg działania”** można wydłużać lub skracać zasięg działania czujnika podczerwieni.

Wydłużanie zasięgu działania



Nacisnąć **“+”** przycisku zasięgu działania. Każde naciśnięcie przycisku powoduje wydłużenie się zasięgu działania czujnika.

Maksymalny zasięg działania wynosi 112 cm od powierzchni płyty czołowej.

Po osiągnięciu maksymalnego zasięgu dioda LED błyska 5 razy.

Skracanie zasięgu działania



Nacisnąć **“-”** przycisku zasięgu działania.

Każde naciśnięcie przycisku powoduje skrócenie zasięgu działania czujnika. Minimalny zasięg działania wynosi 40 cm od powierzchni płyty czołowej.

Po osiągnięciu maksymalnego zasięgu dioda LED błyska 5 razy.

Reset



Tym przyciskiem można dokonać przywrócenia ustawień fabrycznych spłuczki. W tym celu należy przycisk **“Reset”** nacisnąć na 3 sekundy. Dioda LED błyska wówczas 3x.

Ustawienia fabryczne:

Splukiwanie wstępne	nieaktywne
Splukiwanie zasadnicze	6 sekund
Zasięg działania	ok. 50 cm od powierzchni płyty czołowej
Splukiwanie higieniczne	nieaktywne
Dynamiczna regulacja wielkości splukiwania	nieaktywna
Splukiwanie zbliżeniowe	nieaktywne

Wskazówka do montażu czujnika z zasilaniem baterijnym



Po podłączeniu baterii czujnik jest gotowy do zmiany ustawień dokonanych klawiaturą foliową lub pilotem. Na dokonanie ustawień pilotem mamy 3 minuty liczone od momentu wydania ostatniego polecenia. Jeśli nie dokonamy zmian w takim czasie, to ich wprowadzenie możliwe będzie dopiero po demontażu płyty czołowej, odłączeniu i po upływie 2 minut ponownym podłączeniu zasilania i montażu płyty czołowej.