

Saniline Dolphin 2 - bateria umywalkowa na wodę zmieszana, zasilanie sieciowe



VariVIT®

Saniline Dolphin 2 - bateria umywalkowa na wodę zmieszana, zasilanie sieciowe

Numer katalogowy: 718 810

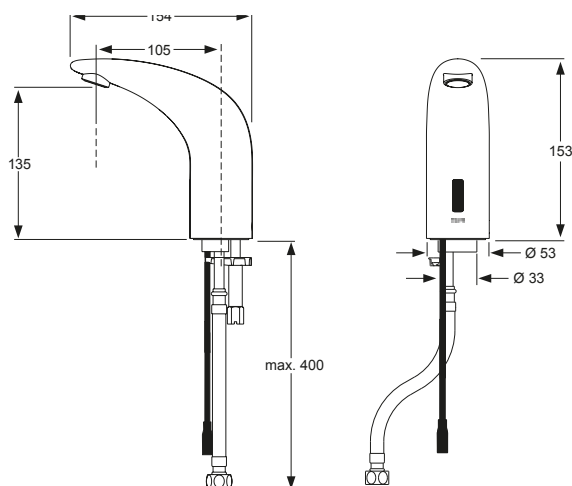
- bateria umywalkowa sterowana podczerwienią
- odporna na wandalizm
- na wodę zmieszana
- grupa armatur I wg DIN EN 200
- klasa bezpieczeństwa armatury IP 55
- chrom wysoki połysk
- wymiary 154x153x53 mm
- elektronika zbliżeniowa na podczerwień
- bistabilny zawór magnetyczny 6V
- 1 wąż ciśnieniowy R 3/8
- 1 filtr z zaworem zwrotnym
- perlator
- ogranicznik przepływu 6 l/min
- bez pokrętła nastawy temperatury
- zasilacz 230/6V IP 40
- ciśnienie pracy 0,5-8 bar
- maks. temperatura dopływu 60°C
- bieg jałowy 0,5 do 10 s (nastawa fabryczna 1 s)
- automatyczna blokada wypływu po 30-180 s (nastawa fabryczna 60 s)
- opcjonalne splukiwanie higieniczne 1 – 5/24 h (regulowany czas trwania 15 do 120 s)
- regulacja przy pomocy pilota zdalnego sterowania Sanicontrol 900 (wchodzi w zakres dostawy):
 - czasu zwłoki
 - czasu zatrzymania wypływu
 - splukiwania higienicznego
- do montażu na umywalce lub blacie roboczym (grubość 2-40 mm)
- do stosowania ze zlewami ze stali szlachetnej
- możliwość późniejszego doposażenia

Informacje dodatkowe:

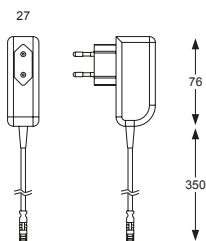
Pilot zdalnego sterowania do Saniline Dolphin 900
Do podłączenia niezbędne jest zamontowanie gniazdka elektrycznego

Uwaga: armatura w standardowym wyposażeniu zawiera zabezpieczenie antyoparzeniowe, obniżając temperaturę wypływu ciepłej wody do bezpiecznego poziomu poprzez każdorazowe domieszanie wody zimnej.

Zaleca się wyrównanie ciśnienia zasilania wody ciepłej i zimnej poprzez odpowiednie ustawienie zaworów kątowych. Jest to warunek zachowania właściwych proporcji mieszania wody ciepłej i zimnej.

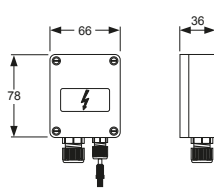


Zasilacz sieciowy IP 40



Wchodzi w skład dostawy

Zasilacz sieciowy IP 55



dostępny na zapytanie
nr kat. 718 645