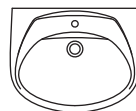


## Baterie elektroniczne Saniline Dolphin 2

Wersja: bez mieszacza  
z mieszaczem  
niskociśnieniowa

## Baterie elektroniczne Saniline Style

Wersja: bez mieszacza  
z mieszaczem  
niskociśnieniowa



**Karta gwarancyjna  
Instrukcja montażu i regulacji**

# Karta gwarancyjna urządzenia produkcji MEPA :

Potwierdzenia niniejszej karty w punkcie dystrybucji możecie Państwo dokonać w ciągu miesiąca od daty odbioru wynikającej z dokumentu sprzedaży lub wydania.

Model	
Numer katalogowy	
Data i numer dokumentu zakupu lub WZ	
SPRZEDAJĄCY (Pieczęć i podpis)	

MEPA przyznaje gwarancję na swoje produkty odpowiadające warunkom reklamacji MEPA od momentu odebrania z miejsca zakupu.

Spod gwarancji wyłączone są materiały zużyte (takie jak np. baterie) oraz składniki ulegające uszkodzeniu lub działające wadliwie na skutek osadzania się kamienia i osadów spowodowanego składem chemicznym używanej wody, rozwojem glonów lub mikroflory bakteryjnej ( np.. zawory magnetyczne lub uszczelki) .Gwarancja nie obejmuje też uszkodzeń mechanicznych i wynikających z błędów w montażu oraz niestosowania się do zaleceń niniejszej instrukcji.

Gwarancji udziela się na okres 4 lat od daty zakupu.

**MEPA ZASTRZEGA SOBIE PRAWO ODMOWY UZNANIA REKLAMACJI ZA ZASADNĄ W WYPADKU NIEMOŻNOŚCI POTWIERDZENIA PRZEZ SERWIS POPRAWNOŚCI MONTAŻU URZĄDZEŃ (NP. W WYPADKU SAMODZIELNEGO DEMONTAŻU) LUB OKREŚLENIA TECHNICZNYCH WARUNKÓW EKSPLOATACJI.**

## **WARUNKI GWARANCJI:**

1. MEPA udziela gwarancji na bezawaryjną pracę urządzenia na okres zgodny z deklaracją.
2. Gwarancja obowiązuje na terenie Rzeczypospolitej Polskiej.
3. Gwarancją objęte są wady, które ujawnione zostaną w okresie gwarancji, a wynikają z przyczyn tkwiących w urządzeniu.
4. Gwarancją nie są objęte uszkodzenia powstałe wskutek nieprawidłowego użytkowania, niezgodnego z instrukcją montażu, konserwacji, czyszczenia, samodzielnych przeróbek, jak również przez zanieczyszczenia wody lub przewodów sieci wodociągowej.
5. Reklamacja powinna być zgłoszona w miejscu dokonania zakupu.
6. Gwarant zobowiązuje się rozpoznać każde zgłoszenie reklamacyjne w terminie 7 dni od dnia pisemnego lub elektronicznego zgłoszenia i podjęcia decyzji co do jego dalszych losów. O ile gwarant nie zadecyduje inaczej w ciągu 14 dni uprawniony serwisant dokona oględzin towaru u Reklamującego. Gwarant zastrzega sobie prawo wyboru sposobu usunięcia usterki lub wady.
7. Uprawnienia z tytułu gwarancji przysługują po przedłożeniu kart gwarancyjnej wraz z dowodem zakupu.
8. Karta gwarancyjna bez pieczęci sprzedawcy i daty zakupu jest nieważna.
9. W przypadku utraty niniejszej karty gwarancyjnej duplikaty nie będą wydawane.
10. Gwarancja nie wyłącza, nie ogranicza ani nie zawiesza uprawnień kupującego wynikających z niezgodności towaru z umową sprzedaży.

## **WŁAŚCIWA PIELĘGNACJA I KONSERWACJA POWIERZCHNI**

1. Do czyszczenia i konserwacji nie należy używać ostrych szczotek lub myjek mogących porysować lub uszkodzić powierzchnię wyrobu
2. Do czyszczenia i konserwacji nie należy używać środków zawierających kwas, środki ścierne, rozpuszczalniki, chlor ( w dużych stężeniach) lub inne środki wybielające. Przed użyciem środka myjącego należy dokładnie zapoznać się z jego składem i przeznaczeniem.
3. Powierzchnie w kolorach armatury (satinox, chrom) powinny być czyszczone wyłącznie wilgotną, miękką ściereczką.
4. Pozostałe powierzchnie należy czyścić łagodnymi środkami z wodą, a następnie polerować miękką ściereczką.

## 2 Opis produktu

### 2.1 Oznaczenie produktu

Produkt jest oznaczony znakiem CE.

### 2.2 Zastosowanie

Regulowana elektronicznie armatura Saniline Dolphin 2 i Saniline Style przeznaczone są wyłącznie do wody wodociągowej w zakresie jej wykorzystywania jako wody pitnej. Mogą być montowane na wszystkich dostępnych w handlu umywalkach i zlewach z otworem tak ceramicznych jak i stalowych lub wykonanych z innych materiałów.

### 2.3 Ograniczenia w stosowaniu

Obszarem zastosowania armatury Saniline Dolphin 2 i Saniline Style są instalacje wody ciepłej i zimnej jak również sterowane **elektroniczne** przepływowe podgrzewacze wody. Nie są właściwe dla podgrzewaczy wody **sterowanych hydraulicznie**. Armatury Saniline Dolphin 2 i Saniline Style są przeznaczone do montowania i użytkowania w pomieszczeniach sanitarnych i łazienkach z wodą pitną lub wodą porównywalnej jakości. Wykorzystywanie tych produktów do celów innych niż opisane w instrukcji jest niewłaściwe.

### 2.4 Zagrożenia

Przy właściwym z przeznaczeniem wykorzystywaniu i monu zgodnym z niniejszą instrukcją i powszechnie przyjętymi regułami techniki nie występują żadne zagrożenia.

### 2.5 Dane techniczne - wszystkie armatury

#### Saniline Dolphin 2 i Saniline Style :

- bezdotykowa, sterowana podczerwinią, odporna na wandalizm bateria umywalkowa
- zgodność z DIN EN 200
- klasa ochrony IP 55
- chromowana
- wymiary 142 x 151 x 53 mm
- elektronika zbliżeniowa na podczerwień
- bistabilny zawór magnetyczny 6 Volt
- ciśnienie robocze 0,5 - 8 bar
- maksymalna temp. wypływu 60 °C
- regulowany czas zwłoki 0,5 - 10 sekund (nastawa fabryczna : 1 sekunda
- regulowana automatyczna blokada wypływu 30-180 s (nastawa fabryczna 60 s)
- możliwość uruchomienia funkcji spłukiwania higienicznego w interwale 1x24 h - 5x24 h. Czas trwania regulowany 15 -120 s.
- blokada wypływu na żądanie, czas trwania 60 s
- obsługa i regulacja funkcji pilotem SC900 (wchodzącym w zakres dostawy): czas zwłoki, blokada wypływu, spłukiwanie higieniczne, zasięg działania czujnika
- do montażu na umywalkach i blatach o grubości 2 - 40 mm
- odpowiedni dla zlewów ze stali nierdzewnej
- możliwość doposażania

## 2.6 Zakres dostawy Saniline Dolphin 2

Zakres dostawy produktu obejmuje:

### 1). Kompletny zestaw 718 810/718 812/718 844 składający się z:

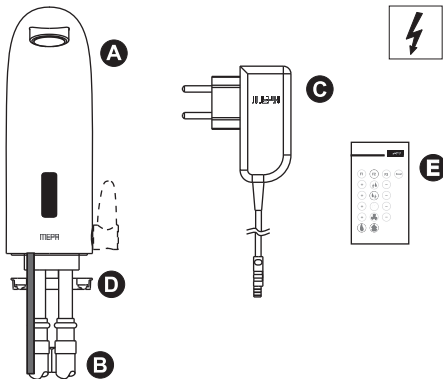
Armatury chromowanej (A)

Węży w oplocie R 3/8" (zależnie od typu 1, 2 lub 3 szt.) (B)

Zasilacza wtyczkowego IP 40 (C)

Zestawu mocującego (D)

Pilot zdalnego sterowania na podczerwień 9 (E)



### 2). Kompletny zestaw 718 811/718 813/718 845 składający się z:

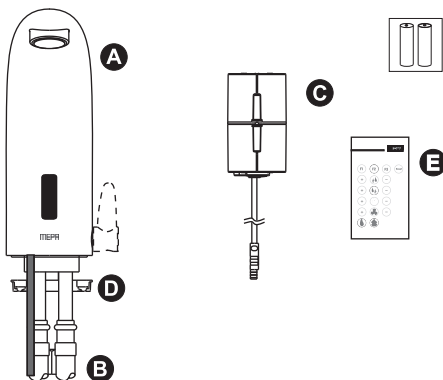
Armatury chromowanej (A)

Węży w oplocie R 3/8" (zależnie od typu 1, 2 lub 3 szt.) (B)

Zasilacza bateryjnego IP 65 z bateriami typu LR 6 4 x 1,5 V (C)

Zestawu mocującego (D)

Pilot zdalnego sterowania na podczerwień 9 (E)



**1). Kompletny zestaw 718 850/718 855/718 860/718 804 składający się z:**

Armatury chromowanej (A)

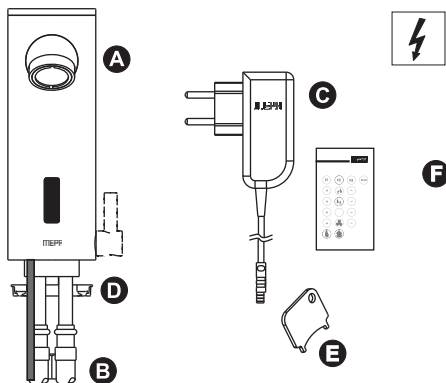
Węży w oplocie R 3/8" (zależnie od typu 1, 2 lub 3 szt.) (B)

Zasilacza wtyczkowego IP 40 (C)

Zestawu mocującego (D)

Klucz do demontażu/montażu perlatora (E)

Pilot zdalnego sterowania na podczerwień 9 (F)

**2). Kompletny zestaw 718 851/718 856/718 861/718 805 składający się z:**

Armatury chromowanej (A)

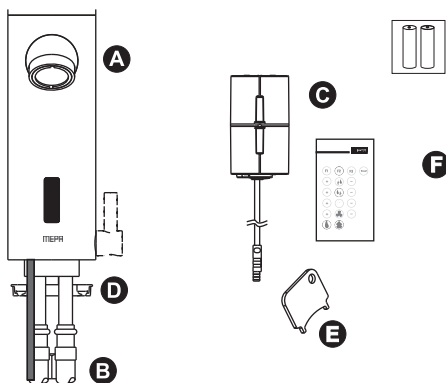
Węży w oplocie R 3/8" (zależnie od typu 1, 2 lub 3 szt.) (B)

Zasilacza bateryjnego IP 65 z bateriami typu LR 6 4 x 1,5 V (C)

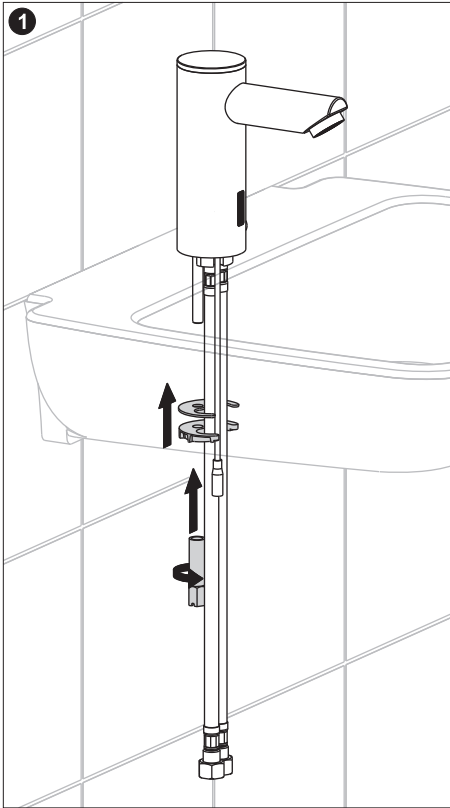
Zestawu mocującego (D)

Klucz do demontażu/montażu perlatora (E)

Pilot zdalnego sterowania na podczerwień 9 (F)



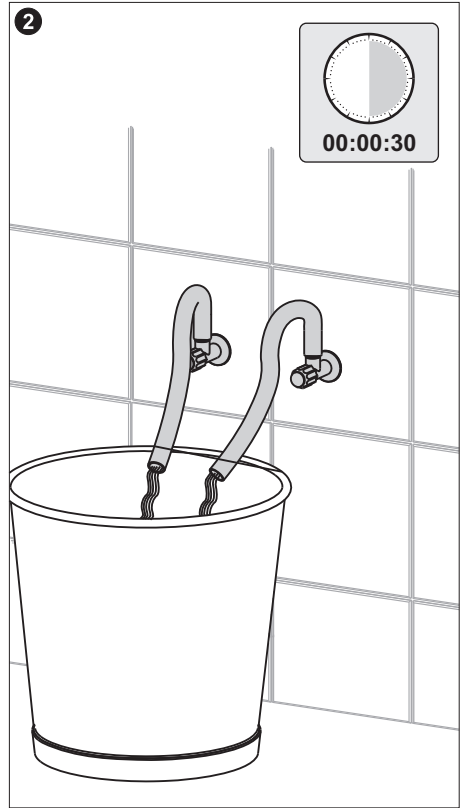
### 3.3 Kolejność montażu



Wsunąć armaturę do otworu w umywalce.

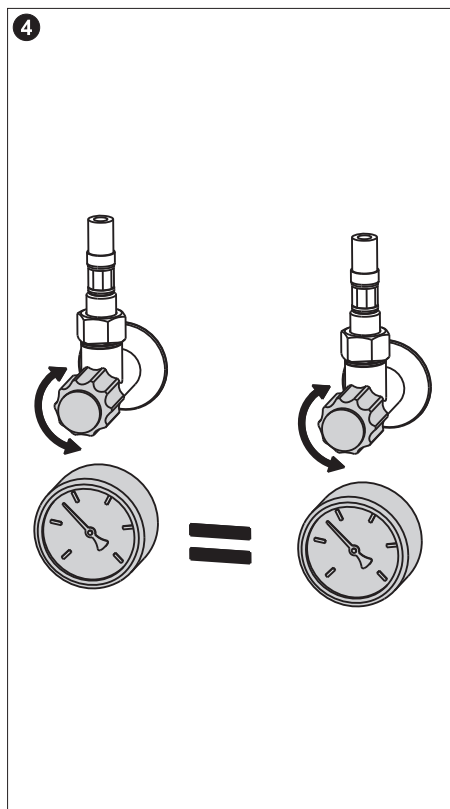
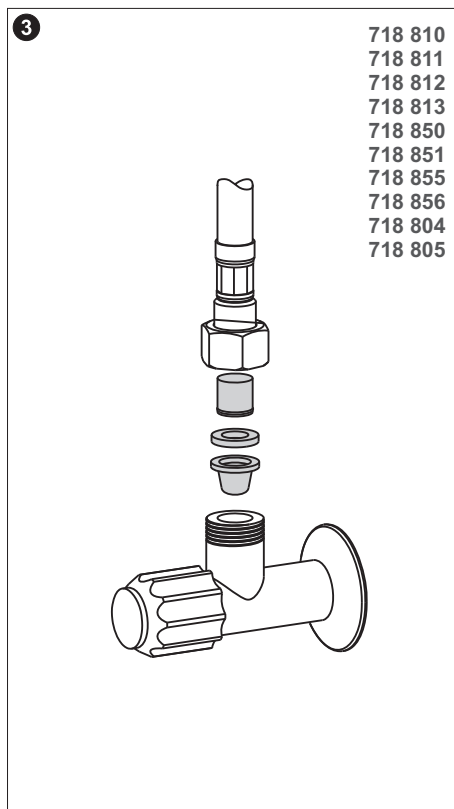
Uszczelkę gumową i metalowy półpierścień nałożyć od dołu na gwintowany trzpień i nakręcić nakrętkę.

Ustawić armaturę w ostatecznym położeniu i dociągnąć nakrętkę.



Otworzyć zawory kątowe i przepłukać przez 30 sekund.

Zamknąć zawory kątowe.



**Sposób montażu armatury z mieszaczem lub bez mieszacza:**

Zamontować zawór zwrotny, uszczelka i filtr siatkowy a następnie nakręcić wąż.



Zwrócić uwagę na szczelność śrubunku! Stosować wyłącznie nowe uszczelki !

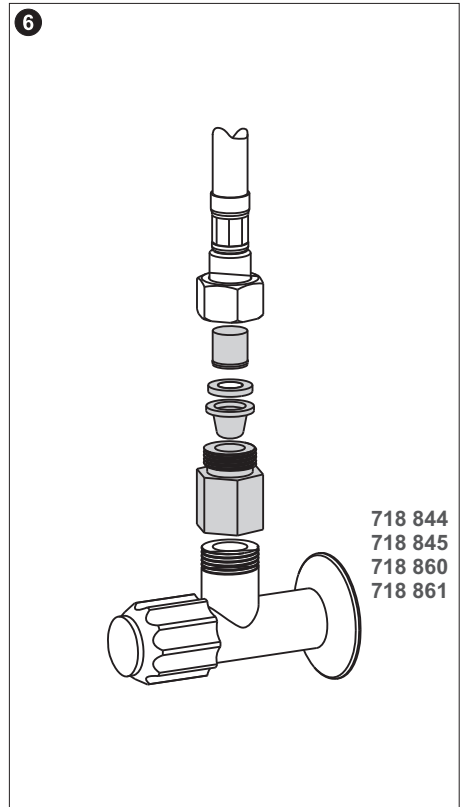
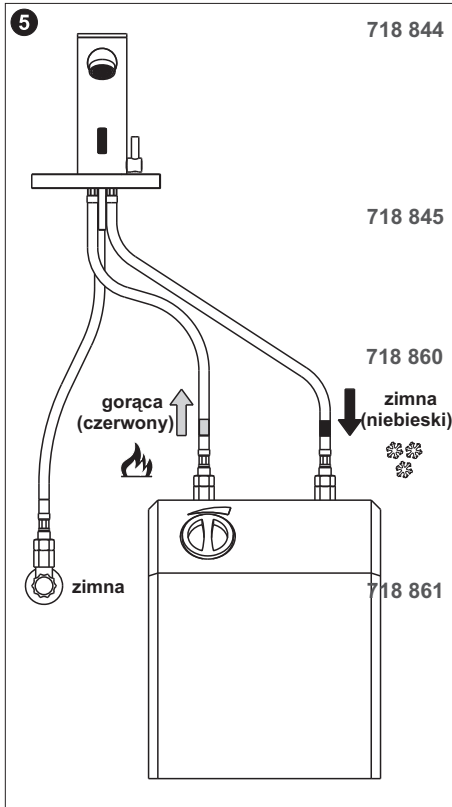
Otworzyć zawory kątowe.



W wypadku baterii z mieszaczem zwrócić uwagę na to, żeby ciśnienie w obydwóch węzłach było równe.

W wypadku różnic należy je wyrównać ustawiając odpowiednio zawory kątowe lub montując ogranicznik przepływu.



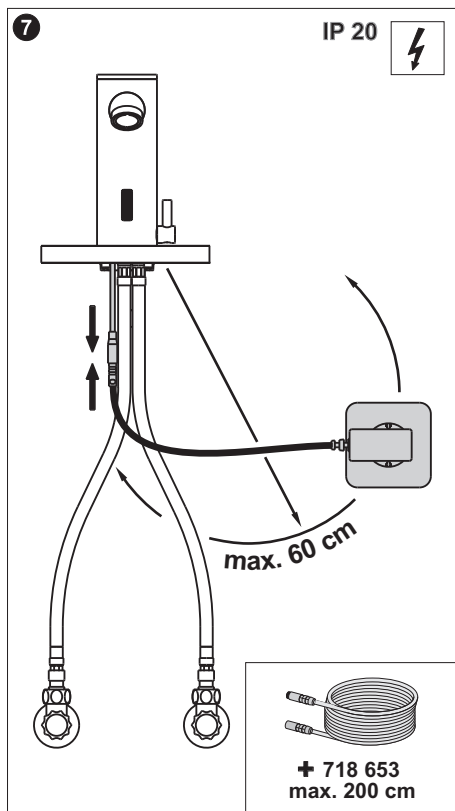


**!** W wypadku montażu armatury niskociśnieniowej proszę stosować się do rysunku powyżej !

**!** Uwaga: Dotyczy tylko armatury niskociśnieniowej!

Zamontować zawór zwrotny, uszczelka, filtr siatkowy i regulator przepływu a następnie nakręcić wąż.

**⚠** Zwrócić uwagę na szczelność śrubunku! Stosować wyłącznie nowe uszczelki !



### Zasilanie sieciowe 230 V

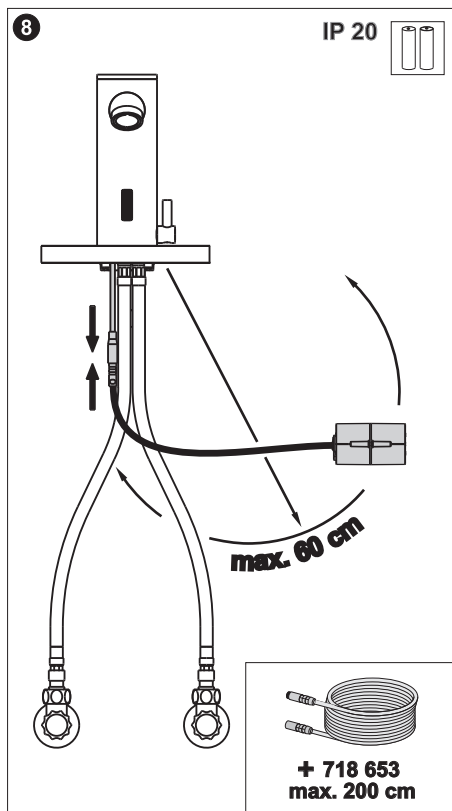
Przyłączyć zasilacz wtyczkowy do armatury i włączyć do gniazda sieci 230 V.

W razie takiej potrzeby można jednokrotnie przedłużyć kabel przyłączeniowy przedłużaczem nr kat. 718 653.

Armatura jest gotowa do użycia.



**Uwaga:** Po podłączeniu armatury do Zasilania ustawienia fabryczne można zmieniać przez 10 pierwszych minut.



### Zasilanie bateryjne 6 V

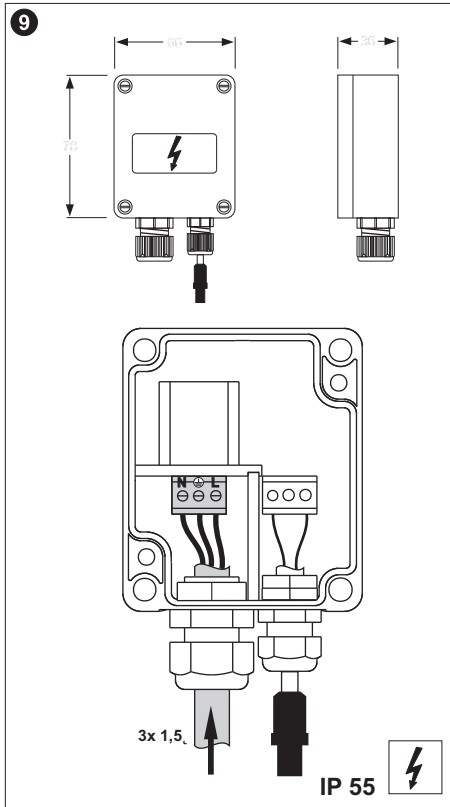
Przyłączyć zasilacz wtyczkowy do armatury i włączyć do gniazda sieci 230 V.

W razie takiej potrzeby można jednokrotnie przedłużyć kabel przyłączeniowy przedłużaczem nr kat. 718 653.

Armatura jest gotowa do użycia.



**Uwaga:** Po podłączeniu armatury do Zasilania ustawienia fabryczne można zmieniać przez 10 pierwszych minut.



Jeśli warunki techniczne tego wymagają można zastosować w miejsce zasilacza wtyczkowego zasilacz skrzynkowy.

Klasa ochrony IP 55

## 4.1 Opis funkcji

Wprowadzenie dłoni w zasięg czujnika na podczerwień baterii wywołuje wypływ wody. W wersji z mieszaczem użytkownik może pokrętkiem regulować jej temperaturę. Po cofnięciu dłoni wypływ wody zostaje przerwany po upływie 1 sekundy



## 4.2 Funkcja zasadnicza, funkcje dodatkowe i wyposażenie

### 4.2.1 Funkcja zasadnicza

Zasadniczą funkcją armatury jest automatyczne dopasowywanie czasu wypływu wody do potrzeb użytkownika.

Czas wypływu i czas zwłoki są regulowane.

Parametry funkcji zasadniczej mogą być ustawiane pilotem na podczerwień SC900

### 4.2.2 Funkcje dodatkowe

Funkcje dodatkowe armatury elektronicznej to:

- splukiwanie higieniczne (1-5 x 24h od ostatniego użycia)
- zatrzymanie wypływu (zawieszenie uruchamiania baterii na czas sprzątania)
- wypływ sanitarny (wymuszony wypływ na czas mycia umywalki)
- zasięg działania (nastawa zasięgu działania czujnika)

Powyższe funkcje można ustawiać za pomocą pilota na podczerwień Sc900

Poniższe funkcje można też dodatkowo uruchamiać  **ręcznie**:

- splukiwanie higieniczne (tylko aktywacja)
- zatrzymanie wypływu (zawieszenie uruchamiania baterii na Czas sprzątania)

### 4.2.3 Osprzęt dodatkowy

#### Zasilacz Saniline

Klasa ochrony IP55 do podłączenia bez gniazda elektrycznego, natynkowy, nr kat. 718 653

#### Przedłużacz

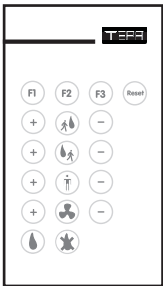
Do jednokrotnego wydłużenia przewodu zasilającego baterii, długość 1400 mm, Nr kat. 718 653

### 4.3.1. Pilot na podczerwień SC900

Funkcja podstawowa i funkcje dodatkowe są ustawiane przy pomocy pilota S.C. 900. Istniejące funkcje:

- |                            |   |
|----------------------------|---|
| A) Funkcja zasadnicza      | (regulacja czasu wypływu/czasu zwłoki                 |
| B) Zasięg działania        | (regulacja zasięgu działania czujnika na podczerwień) |
| C) Zablokowanie wypływu    | (zablokowanie wypływu na czas sprzątania)             |
| D) Wypływ sanitarny        | (wypływ wymuszony na czas sprzątania)                 |
| E) Splukiwanie higieniczne | (aktywacja /deaktywacja)                              |

**Pilot na podczerwień SC900 (nr kat. 718 950)**



<b>F1</b> Ustawienie fabryczne zasięgu	<b>F2</b> Programowanie splukiwania higienicznego
<b>F3</b> Tylko dla serwisantów	<b>Reset</b> Reset
Czas zwłoki Czas trwania splukiwania higienicznego	Czas zwłoki Interwał splukiwania higienicznego
Zasięg	Splukiwanie higieniczne aktywacja/deaktywacja
Wypływ	Zablokowanie wypływu

**Powyższe funkcje dotyczą tylko armatury Saniline Dolphin 2 i Saniline Style**



#### WSKAZÓWKA:

Po podłączeniu do zasilania armatura jest gotowa do przyjęcia poleceń przekazywanych pilotem na podczerwień SC900. Wprowadzenie pierwszego polecenia musi nastąpić w ciągu pierwszych 10 minut od podłączenia do zasilania. Każde następnne polecenie trzeba wprowadzić w czasie do 10 minut od wprowadzenia poprzedniego.

Jeżeli w tym czasie nie dojdzie do zakończenia ustawiania funkcji armatury, to dalsze czynności są niemożliwe. Aby je wznowić należy armaturę na 2 minuty odłączyć od zasilania i ponownie ją podłączyć. Wówczas dalsza regulacja jest znów możliwa.

### 4.3.2. Funkcja zasadnicza - regulacja i obsługa



#### **Czas wypływu wody (nastawić długość wypływu)**

##### **Czas trwania wypływu wody**

przy korzystaniu z baterii jest określony. Po jego upływie armatura wyłącza się samoczynnie (również wówczas, gdy jest właśnie używana) i jest gotowa do ponownego użycia dopiero po upływie minuty. Zapobiega to nadmiernemu zużyciu wody.



#### **Wydłużanie czasu wypływu**

Nacisnąc przycisk "+" czasu wypływu. Z każdym naciśnięciem tego przycisku czas trwania wypływu wydłuży się o 20 sekund. Maksymalny czas wypływu wynosi 180 sekund. Nastawa fabryczna wynosi 60 sekund.

Przy osiągnięciu maksymalnej długości czasu wypływu dioda LED w czujniku błyska 5 razy.



#### **Skracanie czasu wypływu**

Nacisnąc przycisk "-" czasu wypływu. Z każdym naciśnięciem tego przycisku czas trwania wypływu skróci się o 20 sekund. Minimalny czas wypływu wynosi 30 sekund. Nastawa fabryczna wynosi 60 sekund.

Przy osiągnięciu minimalnej długości czasu wypływu dioda LED w czujniku błyska 5 razy.



#### **Czas zwłoki (ustawianie czasu zwłoki w zamykaniu wypływu wody)**

Przyciskiem "Czas zwłoki" można ustawić czas wypływu wody z armatury po zakończeniu korzystania z niej. Po zamknięciu baterii jest ona gotowa do ponownego użycia.



#### **Wydłużanie czasu zwłoki**

Nacisnąc przycisk "+" czasu wypływu. Z każdym naciśnięciem tego przycisku czas trwania wypływu wydłuży się o 1 sekundę. Maksymalny czas wypływu wynosi 10 sekund. Nastawa fabryczna wynosi 1 sekundę.

Przy osiągnięciu minimalnej długości czasu wypływu dioda LED w czujniku błyska 5 razy.



#### **Skracanie czasu zwłoki**

Nacisnąc przycisk "-" czasu wypływu. Z każdym naciśnięciem tego przycisku czas trwania wypływu skróci się o 1 sekundę. Minimalny czas wypływu wynosi 0,5 sekundy. Nastawa fabryczna wynosi 1 sekundę.

Przy osiągnięciu minimalnej długości czasu wypływu dioda LED w czujniku błyska 5 razy.

### 4.3.3. Funkcje dodatkowe - regulacja i obsługa



#### Zasięg (ustawianie zasięgu działania czujnika)

Przyciskiem **"Zasięg"** można zwiększyć lub zmniejszyć zasięg działania czujnika na podczerwień.



#### Wydłużenie zasięgu

Nacisnąć przycisk **"+"** funkcji zasięgu. Z każdym naciśnięciem przycisku zasięg działania czujnika się wydłuża, tzn. armatura uruchamia się przy większej odległości użytkownika od czujnika.

Zasięg działania może być wydłużony w 3 krokach (patrz również poniżej *"Automatyczne ustawianie zasięgu"*)

Przy ustawieniu maksymalnego zasięgu dioda LED błyska 5 razy.



#### Skrócenie zasięgu

Nacisnąć przycisk **"-"** funkcji zasięgu. Z każdym naciśnięciem przycisku zasięg działania czujnika się skraca, tzn. armatura uruchamia się przy mniejszej odległości użytkownika od czujnika.

Zasięg działania może być skrócony w 3 krokach (patrz również poniżej *"Automatyczne ustawianie zasięgu"*)

Przy ustawieniu minimalnego zasięgu dioda LED błyska 5 razy.



#### Automatyczne ustawianie zasięgu

##### (Funkcja specjalna - wykorzystywać tylko w wypadkach koniecznych!)

Przy pomocy przycisku **"F1"** można ustawić zasięg czujnika automatycznie. Jest to sensowne wtedy, gdy nastawa fabryczna lub manualnie wprowadzone zmiany nie są ustawieniem optymalnym. Może to mieć miejsce przy szczególnie niewielkich umywalkach, ruchomych przeszkodach pozostających w zasięgu działania czujnika (drzwi lub okna) lub osobach, które przypadkowo uruchamiają baterię nie zbliżając nawet do niej rąk.

Przy ustawieniu automatycznym elektronika sama uśrednia maksymalny zasięg czujnika i ustanawia stopniowo jego optymalną wielkość.



Zbliżyć pilot na odległość 40-50 cm od wizjera czujnika w baterii.

Przycisnąć przycisk **"F1"** na 3 sekundy i natychmiast wyjść z zasięgu działania czujnika. Elektronika zaczyna regulację zasięgu:

Wyptyw START dioda LED błysk    wyptyw STOP dioda LED błysk  
Ustawianie jest zakończone.



Nacisnąć przycisk **"-"** Zasięgu. Z każdym naciśnięciem przycisku zasięg jest redukowany, tzn. aby spowodować wyptyw trzeba bardziej zbliżyć dłoń do armatury. Zasięg działania czujnika może być redukowany w 6 krokach.

### Splukiwanie higieniczne

Przy aktywnej funkcji splukiwania higienicznego następuje automatyczny wypływ wody z armatury w określonym czasie od ostatniego jej użytkowania. Jeśli w ustalonym dla splukiwania higienicznego interwale czasowym dojdzie do korzystania z armatury to czas do jego uruchomienia jest liczony od tego właśnie momentu. Unika się w ten sposób stagnowania wody użytkowej.

Interwały czasowe (nastawa): 24 h / 48 h / 72 h / 96 h / 120 h  
Nastawa fabryczna : 24 h

Czas trwania splukiwania (nastawa) : 15 - 120 sekund, interwał 15 sekund  
Nastawa fabryczna: 30 sekund

Splukiwanie higieniczne w ustawieniu fabrycznym jest wyłączone



### Splukiwanie higieniczne aktywacja/deaktywacja



#### Aktywacja

Przycisk "+" naciśnięć 1 raz. Jeśli funkcja została aktywowana błysnie w wizjerze czujnika dioda LED (5x)



#### Deaktywacja

Przycisk "-" naciśnięć 1 raz. Jeśli funkcja została aktywowana błysnie w wizjerze czujnika dioda LED (5x)



### Zwiększenie interwału czasowego splukiwania higienicznego

Naciśnięć przycisk "F2"

W wizjerze czujnika zapali się na 5 sekund dioda LED. W tym czasie trzeba rozpocząć ustawianie.



Naciśnięć przycisk "+" Interwał splukiwania higienicznego.

Z każdym naciśnięciem przycisku interwał wydłuża się o 24 h. Przyjęcie polecenia potwierdzone jest błyskiem diody LED.

Na przykład: Interwał wynosi 72 h - dioda błyska 3 razy



Maksymalny interwał czasowy wynosi 5x24 h = 120 h

Jeśli osiągnięto maksymalny interwał w wizjerze czujnika dioda LED błysnie 5 x



### Zmniejszenie interwału czasowego splukiwania higienicznego

Naciśnięć przycisk "F2"

W wizjerze czujnika zapali się na 5 sekund dioda LED. W tym czasie trzeba rozpocząć ustawianie.



Naciśnięć przycisk "-" Interwał splukiwania higienicznego.

Z każdym naciśnięciem przycisku interwał skraca się o 24 h. Przyjęcie polecenia potwierdzone jest błyskiem diody LED.

Na przykład: Interwał wynosi 72 h - dioda błyska 3 razy



Minimalny interwał czasowy wynosi 5x24 h = 120 h

Jeśli osiągnięto minimalny interwał w wizjerze czujnika dioda LED błysnie 5 x



**Wdłużenie czasu spłukiwania higienicznego**

Nacisnąć przycisk "F2"

W wizjerze czujnika zapali się na 5 sekund dioda LED. W tym czasie trzeba rozpocząć ustawianie.



Nacisnąć przycisk "+" Czas trwania spłukiwania higienicznego. Z każdym naciśnięciem czas trwania spłukiwania higienicznego wydłuża się o 15 sekund. Maksymalnie wynosi 120 sekund.



Jeśli osiągnięto maksymalny interwał w wizjerze czujnika dioda LED błysnie 5 x

**Zmniejszenie czasu spłukiwania higienicznego**

Nacisnąć przycisk "F2"

W wizjerze czujnika zapali się na 5 sekund dioda LED. W tym czasie trzeba rozpocząć ustawianie.



Nacisnąć przycisk "-" Czas trwania spłukiwania higienicznego. Z każdym naciśnięciem czas trwania spłukiwania higienicznego skraca się o 15 sekund.



Minimalnie wynosi 15 sekund.

Jeśli osiągnięto maksymalny interwał w wizjerze czujnika dioda LED błysnie 5 x

### Blokada wypływu

W czasie mycia umywalki z użyciem środków chemicznych sensowne jest czasowo zablokować działanie baterii i uniknąć tym samym wypływu wody w niewłaściwym momencie.

Przyciskiem **"Blokada wypływu"** można zablokować działanie baterii na 60 sekund. Po upływie tego czasu bateria samoczynnie wraca do normalnego trybu pracy.



#### Aktywacja blokady

Nacisnąć przycisk **"Blokada wypływu"**.

Jeśli funkcja została aktywowana, to dioda LED błysnie 5x.

W czasie trwania funkcji blokady wypływu dioda błyska regularnie.



#### Deaktywacja blokady

Nacisnąć przycisk **"Blokada wypływu"**.

Jeśli funkcja została deaktywowana, to dioda LED błysnie 5x.

Funkcja deaktywacji jest przydatna tylko wówczas, gdy chcemy skrócić czas trwającej blokady poniżej 60 sekund.



#### WSKAZÓWKA:

Blokada wypływu może być uruchomiona również manualnie, bez użycia pilota.

### Wypływ sanitarny (na czas sprzątnia)

W czasie mycia i płukania umywalki sensowne jest wywołanie wypływu bez konieczności trzymania dłoni w zasięgu czujnika.

Naciskając przycisk **"Wypływ sanitarny"** powodujemy uruchomienie armatury na 60 sekund



#### Aktywacja

Nacisnąć przycisk **"Wypływ sanitarny"**

Armatura uruchomi się na 60 sekund.



#### Aktywacja

Nacisnąć przycisk **"Wypływ sanitarny"** w czasie trwania wypływu.

Nastąpi zamknięcie armatury i jej powrót do normalnego trybu.

### 4.3.4. Nastawa manualna

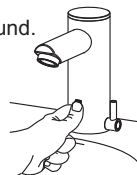
Poniższe funkcje można również uruchomić manualnie :

- Splukiwanie higieniczne (tylko aktywacja)
- Blokada wypływu

#### Aktywacja splukiwania higienicznego

Po podłączeniu do zasilania przysłonić kciukiem wizjer czujnika na 10 sekund. Funkcja jest aktywna.

Nastawa fabryczna: interwał czasowy 24 h, czas splukiwania 30 sekund.



#### WSKAZÓWKA:

Uruchomienie manualne może nastąpić w ciągu **pierwszych 10 sekund** od podłączenia armatury do zasilania!

Pozostałe regulacje tej funkcji są możliwe tylko z pilotem SC900.

#### Blokada wypływu

W czasie mycia umywalki z użyciem środków chemicznych sensowne jest czasowo zablokować działanie baterii i uniknąć tym samym wypływu wody w niewłaściwym momencie.

Armatura Saniline Style może zostać zablokowana na 60 sekund. Po tym czasie automatycznie wraca do normalnego trybu pracy.

Aktywacja manualnej obsługi blokady wypływu wymaga użycia pilota SC900 w ciągu pierwszych 10 minut od podłączenia zasilania.



#### Aktywacja manualnej obsługi blokady wypływu.

Nacisnąć przycisk "**Blokada wypływu**" przez 3 sekundy.

Jeśli polecenie zostało przyjęte dioda LED rozbłyśnie 5x.



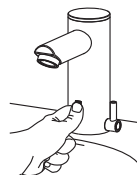
#### Dektywacja manualnej obsługi blokady wypływu.

Nacisnąć przycisk "**Blokada wypływu**" przez 3 sekundy.

Jeśli polecenie zostało przyjęte dioda LED rozbłyśnie 5x.

#### Obsługa manualna

Przyłożyć kciuk do czujnika baterii na 10 sekund. Wypływ będzie zablokowany na 60 sekund. Dioda rozbłyśnie 5x. W czasie trwania blokady wypływu dioda rozbłyśnie regularnie.



### 4.3.5. Czyszczenie i pielęgnacja

Armatura powinna być myta i czyszczona zgodnie z potrzebą, nie rzadziej jednak niż:

- **czyszczenie armatury** zalecany interwał: 1x tygodniowo
- **czyszczenie perlatora** zalecany interwał: 1x rocznie

Te czynności może na bieżąco wykonywać w zasadzie każdy.



Wszystkie inne czynności z zakresu utrzymywania we właściwym stanie i serwisu mogą być wykonywane wyłącznie przez przeszkolony fachowo personel lub specjalistyczne firmy instalacyjne!

#### Czyszczenie i mycie armatury

Do czyszczenia używać miękkiej, wilgotnej ściereczki i delikatnych środków myjących z wodą.

Dla ułatwienia zaleca się zablokowanie armatury przy pomocy funkcji *Blokada wypływu*.



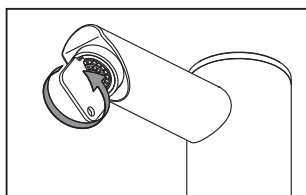
#### WSKAZÓWKA:

Nie używać szorstkich ściereczek (mikrofazowych) ! Może to doprowadzić do zmatowienia powierzchni czujnika i zakłóceń w działaniu baterii).

Nie używać związków chloru i kwaśnych bądź zasadowych środków czyszczących ! Stosować tylko bardzo delikatne środki myjące i wodę.

#### Czyszczenie perlatora

Perlator należy zdemontować za pomocą (za pomocą będącego w komplecie baterii kluczyka) a następnie go oczyścić lub wymienić.



\*dotyczy tylko Saniline Style

#### Wymiana baterii zasilających

Konieczność wymiany baterii jest sygnalizowana przez błyski diody LED w wizjerze czujnika w sekundowych odstępach.

W celu dokonania wymiany należy zdjąć pokrywę zasilacza znajdującego się pod umywalką i włożyć 4 nowe baterie 1,5 V LR6. Zwrócić uwagę na prawidłowe położenie biegunów baterii.